

MIRALAY

Tu **mundo**
en un reflejo

MIRALAY

Creamos espacios únicos

combinando diseño, estética,
funcionalidad y tecnología de
nuestros espejos.

En Miralay fabricamos y distribuimos piezas singulares de mobiliario que mezclan elegantes paneles de cristal con modernos televisores ocultos, un complemento perfecto para cualquier habitación.

Disfruta de nuestros Espejos accediendo a contenidos multimedia a través de cualquier plataforma de *streaming*. Gracias a los espejos de Miralay podrás estar informado de las noticias más actuales, escuchar tu música favorita o ver tus series preferidas sin dejar de lado el diseño y la elegancia en tu decoración.

Cuando se encuentra apagado, te olvidarás de la TV, dando espacio a un sofisticado espejo decorativo de las dimensiones que tú elijas. Al encenderlo, tu espejo cobrará vida gracias a su tecnología oculta y multitud de funcionalidades.

Todos nuestros productos están diseñados bajo los más estrictos estándares de calidad, ofreciendo diferentes acabados y gran variedad de tamaños, adaptándose a cualquier espacio.

Encuentra entre nuestro mobiliario inteligente Miralay Smart Table y la gama Kitchen.

Una mesa táctil interactiva con pantallas incorporadas donde la experiencia de uso en espacios comerciales y corporativos cobra una nueva dimensión. Lleva tus presentaciones y reuniones al siguiente nivel diferenciándote con nuestra Smart Table.

Miralay Kitchen está diseñado para integrarse con el mobiliario de tu cocina, sin perder un centímetro de espacio.

Gracias a exhaustivos estudios de investigación y desarrollo, nuestros productos ofrecen una experiencia de uso sencilla y potente al mismo tiempo. Ya sea como un cuadro o un mural de espejo, su diseño moderno y elegante es una alternativa única y emocionante a los televisores tradicionales.

Nuestras gamas de producto ofrecen una decoración sin igual para cualquier ambiente y espacio interior, mejorando la estética de cualquier habitación.

Miralay puede ayudar a dar vida incluso a los espacios menos convencionales.

"Perfecta integración de diseño y tecnología. La solución audiovisual ideal para hoteles de vanguardia"

Miguel Fluxa Rosello
Presidente Iberostar Hotels

"Empresa profesional y producto de calidad. Excelente resultado"

Dirección de Negocio
MAPFRE

INDITEX


IBEROSTAR
HOTELS & RESORTS

TOM FORD


MAPFRE

L'ORÉAL
PARIS

rockwell
group

VENIS

MIRALAY



"Productos innovadores y de alta calidad para mejorar la vida de nuestros clientes"

Nuestra misión es proporcionar productos innovadores y de alta calidad que mejoren la vida de nuestros clientes. Nos esforzamos por aplicar las últimas tecnologías y diseños para garantizar una experiencia excepcional en cada uno de nuestros productos.

CONECTIVIDAD Y VISIÓN LÍDERES

Nuestros productos están diseñados para ofrecer una conectividad sobresaliente y una calidad de imagen de primer nivel, lo que garantiza una experiencia visual incomparable.

SONIDO INMERSIVO INVISIBLE

La experiencia de audio es fundamental en cualquier producto tecnológico. Por ello, nuestros productos ofrecen un sonido envolvente que se integra perfectamente en el diseño minimalista, sin sacrificar la estética. El innovador sistema de audio amplifica la calidad del sonido y evita la necesidad de instalar altavoces externos.

DISEÑO MINIMALISTA Y ELEGANTE

La estética es tan importante como la funcionalidad. Nos esforzamos por crear diseños minimalistas y elegantes que se adapten a cualquier entorno.

PERSONALIZACIÓN PARA ADAPTARSE A TUS NECESIDADES

Entendemos que cada persona tiene necesidades únicas. La versatilidad y personalización son características clave de nuestros productos para que cada cliente pueda disfrutar de la mejor experiencia posible.

Soluciones de integración

SORPRENDE CON LA EXPERIENCIA MIRALAY

En **hogares**, nuestros productos son ideales ya que encajan a la perfección en cualquier decoración. Su versatilidad hace que se integren en salones, dormitorios, baños o cocinas, proporcionando amplitud sin alterar el diseño de interiores.

En **hoteles** son una solución efectiva para mejorar la experiencia del cliente, ya que maximiza el uso del espacio disponible y añade un elemento decorativo y funcional al diseño de interiores. Aplicables a habitaciones, baños, ascensores, recepciones y restaurantes.

En **comercios** incrementan la visibilidad de productos y servicios integrando la publicidad de una forma efectiva, maximizando el diseño del local.

En el **sector corporativo**, la integración de Espejos TV o Murales en salas de juntas es una solución útil para la mejora en la comunicación, participación y experiencia de los integrantes durante presentaciones y reuniones.

La implementación de los **Grandes Formatos** y la exclusiva **Smart Table**, en sus distintos tamaños, son una excelente estrategia para agregar valor y diferenciación a tu negocio. Mejoran la imagen de tu empresa con elegancia.

Gimnasios, yates, probadores y cualquier espacio donde quieras integrar tu Miralay.

Tú lo sueñas y nosotros lo hacemos posible.

Miralay y el Medio Ambiente

COMPROMISO Y GESTIÓN DEL ENTORNO



En Miralay queremos contribuir a reducir el impacto sobre el medio ambiente, por lo que utilizamos materiales inocuos en la fabricación de nuestros productos. De nuestra preocupación por el medioambiente, nace el compromiso Miralay por el entorno. Nuestro programa de gestión medioambiental nos ayuda a marcarnos objetivos y supervisa el cumplimiento de la legislación vigente.

Energía y ambiente

Optimizar la energía

Pantallas LED de Bajo Consumo

Iluminación LED que utiliza menos energía que cualquier bombilla fluorescente.

Bajo contenido en mercurio

Materiales y recursos



Aluminio
puro



Vidrio 100%
reciclado



Embalajes
reciclados

Miralay **PREMIUM**

El espejo será tan grande como tú elijas

Diseño, funcionalidad y entretenimiento

CON LA GAMA PREMIUM TÚ LO CONFIGURAS Y NOSOTROS NOS
ENCARGAMOS DE HACERLO REALIDAD

Ideal para quienes prefieren personalizarlo a su estilo y necesidad. Adáptalo a la decoración de tu hogar o negocio, disfruta de la experiencia audiovisual a otro nivel.

Gracias a la amplia variedad de opciones y acabados conseguirás la perfecta combinación entre diseño y tecnología, sin que la televisión ocupe un espacio visual, sin comprometer la estética de la habitación.

La solución perfecta para proyectos de diseño de interiores, arquitectura, contract, ofreciendo una decoración con especial atención a los detalles que hará que cualquier espacio se convierta en único.

Personalizado. Elige entre uno de nuestros acabados



SILVER



BLACK



Imagen en ambientes luminosos



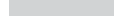
Imagen en ambientes tenues



Contraste



Ocultación TV



Selecciona el tipo de instalación

INSTALACIÓN



Superficie



Empotrado



Características comunes



Tamaño vidrio máximo

Configurable

Configurable



Tamaño TV máximo

98 pulgadas

98 pulgadas

Extras disponibles, elige el que mejor se adapte a ti



Capacidad Táctil

OPCIONAL

OPCIONAL



Videoconferencia

OPCIONAL

OPCIONAL



Iluminación ambiental

OPCIONAL
Cálido | Neutro | Frío

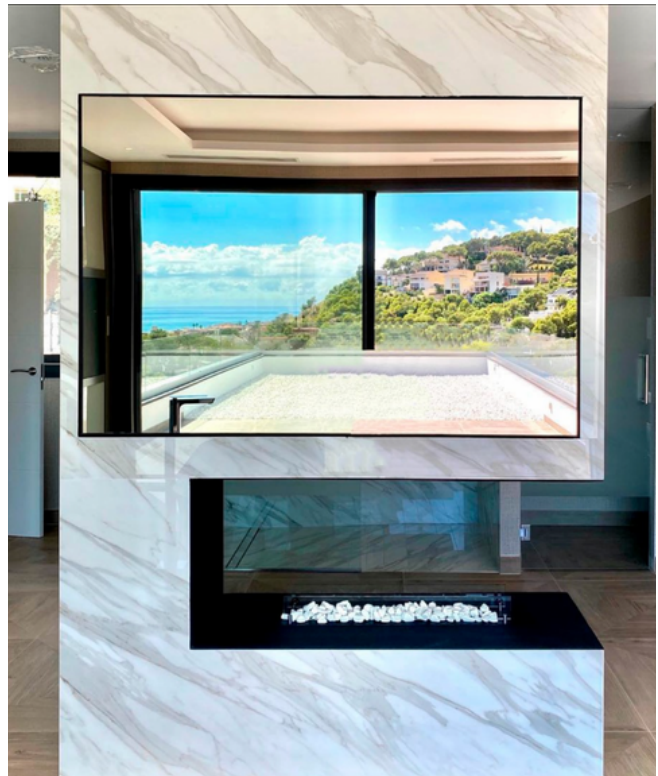
OPCIONAL
Cálido | Neutro | Frío



Resolución hasta 8K
Modelos desde 43" Resolución 4K de base

OPCIONAL

OPCIONAL



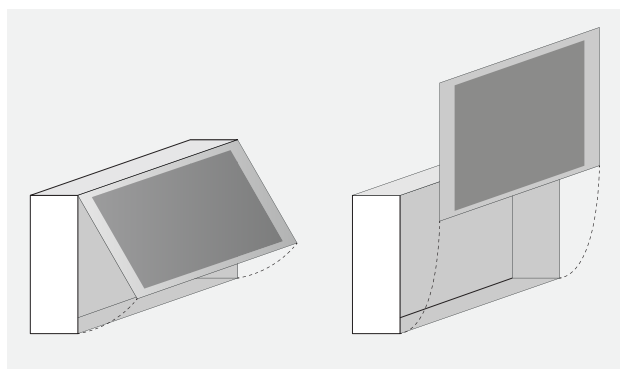
Miralay **KITCHEN**

El placer del entretenimiento no ocupa lugar

Su diseño se integra perfectamente con el mobiliario sin perder espacio de almacenamiento.

Características Principales

TAMAÑO	23.8" 594 X 455 X 50 MM
ACABADO PANTALLA	BLANCO O NEGRO
TIPO PANTALLA	LED LCD
RESOLUCIÓN	1920 X 1080 PX
ALMACENAMIENTO	8G
SISTEMA	ANDROID
AUDIO	2*5W/60hms
CONECTIVIDAD	WIFI, ETHERNET, BLUETOOTH, 3xHDMI, 2xUSB
INSTALACIÓN	Según puerta y sistema de elevación (*)



(*) Herrajes para integrar en muebles de cocina no incluidos.



Miralay **HOTELES**

Soluciones Hoteleras

Los hoteleros más experimentados saben cómo crear experiencias mágicas e inolvidables para sus huéspedes.

Gracias a los Espejos TV Hospitality de Miralay, es posible ofrecer una experiencia todavía más memorable. Nuestras soluciones innovadoras eliminan la necesidad de una televisión convencional en la habitación, lo que crea una armonía visual y amplía el espacio disponible.

La capacidad de integración de nuestras soluciones permite la máxima libertad de decoración e interiorismo, creando ambientes acogedores y personalizados.

Hacer que los huéspedes se sientan especiales y únicos desde el momento en que llegan al hotel es primordial. Con nuestra ayuda, se crearán experiencias memorables que recordarán mucho después de haberse ido, ofreciéndoles la máxima comodidad, confort y relajación durante su estancia.

Personaliza el contenido para que se integre perfectamente con tu hotel

- Crea una experiencia de bienvenida personalizada con la imagen de tu hotel.
- Controla el contenido e información a través de un sistema de control remoto de gestión integral de contenidos.
- Promueve tus productos, servicios y eventos para mejorar la experiencia de tus huéspedes.



Miralay **GRANDES FORMATOS**

Crea combinaciones que impacten visualmente y atraigan la atención de forma inmediata

Con nuestra solución Grandes Formatos fabricamos combinaciones únicas con varias piezas adaptadas a tu espacio. Gracias a este sistema podemos cubrir cualquier medida, tanto de espejo como de panel.

La solución perfecta para disfrutar de todas las posibilidades que ofrece la tecnología sin renunciar al diseño más elegante para tu proyecto de arquitectura, interiorismo o reformas.



Miralay **SMART TABLE**

Descubre el poder de la comunicación visual

INNOVADORA FUTURISTA FUNCIONAL ÚNICA

Miralay Smart Table es una mesa de vidrio tecnológica interactiva, que permite a los usuarios interactuar fácil e intuitivamente con sus monitores integrados para mostrar información, contenido visual y mucho más.

Gracias a su versatilidad puede instalarse en diversos entornos: Desde salas de reuniones, Consejos de Administración y despachos profesionales donde poder trabajar de forma colaborativa, hasta concesionarios, mostradores o zonas comerciales, donde exponer de forma dinámica y diferencial productos y servicios para la venta.



Descubre Miralay Smart Table

Miralay SMART TABLE | Descubre más en miralay.es



MIRALAY

MIRALAY

Alicante - Spain
+34 965 063 047

miralay.es

